

Casseforti a muro CAM

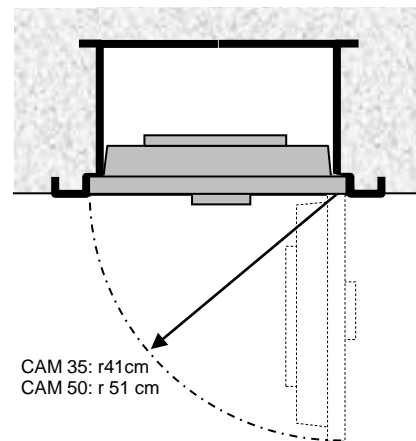


Conforti

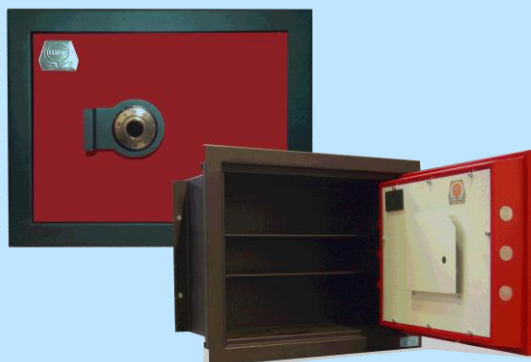
Casseforti a muro CAM

Le casseforti CAM sono state realizzate per essere installate ad incasso nelle pareti.

Pratiche e ben mimetizzate, sono prevalentemente utilizzate da privati, professionisti, operatori, commerciali, collezionisti e in genere da tutti coloro quindi, che necessitano di comode casseforti da utilizzare per difendere documenti, gioielli e valori.



CAM C



CAM P



Modello Model / Modèle	Dim. esterne Ext. Dim / Dim. Ext (cm HxL/WxP/D)	Dimensioni interne Int. Dim / Dim. Int. (cm HxLxP)	Peso kg Weight / Poids	Capacità dmc Cap. / Vol.	Piani Shelves / Étagères
CAM 35 C	40x50x26	29x42x17	33	20	2
CAM 35 P	40x50x26	29x42x17	33	20	2
CAM 50 C	50x60x26	39x52x17	50	34	2
CAM 50 P	50x60x26	39x52x17	50	34	2

CARATTERISTICHE

- involucro esterno in acciaio MS
- battente riempito con speciale conglomerato per opporsi efficacemente ad attacchi con mezzi meccanici e termici
- apertura porta a 90°
- l'ancoraggio battente-telaio è realizzato da robusti chiavistelli in acciaio, fissi sul lato cardini
- le sagomature battente-telaio sono realizzate in modo da opporsi ad apertura con sistema a leva
- n°2 ripiani interni spostabili
- nella parte interna del battente, tasca porta documenti
- Colore involucro: nero RAL 9005
Colore battente: rosso RAL 3002

Serrature

Versione C: serratura meccanica a combinazione
Versione P: serratura elettronica a combinazione

CHARACTERISTICS

The safes of CAM series are to be walled. Being practical and easily camouflaged, they are currently employed by professionals and are recommended to all those who need safe to be used every day to protect documents, valuables, jewels.

- external body in open-heart steel of suitable thickness
- door filled with a special concrete compound that resists mechanical and thermal means of breaking
- the door opens to a full 90°
- the door is fastened to the frame by strong cylindrical steel bolts there are fixed on the hinge side
- door and frame are so shaped as to resist door picking by means of levers
- the door has an inner pocket, useful for paper and documents
- external body: noir RAL 9005
door: red RAL 3002

Locks

Version C: mechanical combination lock
Version P: electronic combination lock

CARACTERISTIQUES

Les modèles de la série CAM sont destinés à être emmurés. Ils sont conseillés à tous ceux qui désirent un coffre-fort d'utilisation permanente et facile pour protéger des documents, des bijoux ou toute autre valeur.

- l'enveloppe extérieure est en acier M.S.
- le battant comprend un aggloméré réfractaire capable de résister aux attaques par des moyens mécaniques et thermiques
- la porte s'ouvre à 90° et pivote sur des axes en acier
- la liaison battant-châssis est assuré par de robustes pènes cylindriques en acier, qui sont fixes sur le côté pivots
- les structures battant-châssis sont étudiées de façon à empêcher la porte d'être forcée par des systèmes de levier
- porte document placé dans la partie intérieure du battant
- enveloppe, noir- porte, rouge

Serrures

Version C: serrure à combinaison mécanique
Version P: serrure à combinaison électronique

Conforti

www.conforti.it - Numero verde 800 347709

CONFORTI SPA si riserva la facoltà di apportare modifiche ai prodotti illustrati nel catalogo senza alcun preavviso.