

Porte corazzate PCC



Conforti

Porte corazzate PCC

Le porte corazzate sono un componente essenziale di un locale corazzato e devono assicurare un grado di resistenza uguale o maggiore del locale stesso.

Livello di sicurezza

Determinato secondo la norma europea UNI EN 1143-1.

Certificazione - Lo standard EN 1143-1 definisce nel dettaglio le strette procedure di test.

Le porte PCC sono state testate presso il laboratorio VdS di Colonia (Germania) e hanno ottenuto la certificazione dal livello I al livello 9.

Modelli Models Modèle	Grado Level Niveau EN 1143-1	Dimensioni Dimensions Dimensions	Peso Weight Poids kg	Luce netta Light opening Passage net	Difese Compact part Défenses (mm)	Spessore totale Total thickness Epaisseur total (mm)
PCC1	I	2100X1150	390	1980X970	29	105
PCC2	II	2100X1150	650	1980X970	29	105
PCC3	III	2100X1150	650	1980X970	40	105
PCC4	IV	2100X1150	750	1980X970	50	115
PCC5	V	2155X1250	1300	1970X900	100	240
PCC6	VI	2155X1300	1900	1970X900	150	290
PCC7	VII	2155X1300	1900	1970X900	150	290
PCC8	VIII	2155X1300	1900	1970X900	150	290
PCC9	IX	2155X1300	2050	1970X900	170	310

Caratteristiche

La realizzazione standard permette l'integrazione delle porte PCC nei locali prefabbricati CMC. La dotazione di speciali profili ne consente l'installazione a muro per caveaux tradizionali.

Serrature

Le porte PCC sono dotate, a seconda del grado di certificazione, di sola serratura a chiave oppure di serratura a chiave più serratura cifrata.

A richiesta è possibile installare serrature elettroniche con caratteristiche particolari (apertura a più operatori, Time-Delay, Time-Lock, collegamento remoto a impianto di allarme, ecc.)

Chiavistelli cilindrici

PCC 1 - PCC 4:

Diametro dei chiavistelli 40 mm: 7 chiavistelli verticali e 2 orizzontali; profilo continuo lato cardini

PCC 5 - PCC 9:

Diametro dei chiavistelli 60 mm: 7 chiavistelli verticali; profilo continuo lato cardini.

Accessori a richiesta:

- Cannello in profilati metallici
- Cannello in vetro
- Apertura destra o sinistra
- Larghezza massima di passaggio fino a 120 cm
- Luci di passaggio ridotte per applicazioni speciali



Vault doors PCC

Vault doors are a crucial component of vault rooms and they must assure the same or even higher level of security than the vault rooms themselves.

Security grade - Security grade is determined according to European norm EN 1143-1.

Certification - Attested quality
Standard EN 1143-1 defines in details very strict testing procedures.

Vault doors PCC have been tested in a testing laboratory VdS in Köln (Germany) and obtained corresponding certificates.

Vault doors construction - The basic construction enables direct integration into a modular vault rooms Series CMC. With additional profiles, vault doors can be adjusted to walls of massive vault rooms.

Massive steel round bolts

PCC 1 - PCC 4:
Diameter of bolts 40 mm: 7 bolts front and 2 bolts up; a dog bar on hinges side.
PCC 5 - PCC 9:
Diameter of bolts 60 mm: 7 bolts front; a dog bar on hinges side.

Locks - Standard locking: doors are equipped according to the security grade, with one mechanical combination lock and one key lock. Optional locks: Different electronic locks according to customer wishes (options: manager mode, silent signal alarm, time-delay, dual combination operation, etc.)

Options:

- Day metal doors - grille
- Day glass doors
- Left/right opening
- Wider light opening max. 1200 mm
Smaller light openings for special purposes (service doors etc.)

Modelli Models Modèle	Serratura a chiave – Grado di sicurezza Key lock - Security grade Serrure à clé – Niveau de sécurité			Serratura cifrata meccanica – Grado di sicurezza Mechanical combination lock - Security grade Serrure à combinaison mécanique – Niveau de sécurité		
	A	B	C	A	B	C
PCC1	*					
PCC2	*					
PCC3		*				
PCC4		*			*	
PCC5		*			*	
PCC6			*			*
PCC7			*			*
PCC8			*			*
PCC9			*			*

Portes fortes PCC

Les portes fortes constituent un composant essentiel des chambres fortes et elles doivent assurer le même niveau de sécurité des chambres elles-mêmes, voire un niveau supérieur.

Niveau de sécurité - Le niveau de sécurité (ou classe) est déterminé en fonction de la norme européenne EN1143-1.

Certification – Qualité attestée

La norme standard EN1143-1 définit en détail les procédures de tests. Les portes PCC ont été testées au laboratoire Vds à Cologne (Allemagne) et ont obtenu les certificats correspondants.

Les portes fortes PCC possèdent un label VdS qui en certifie la qualité et atteste le contrôle les procédés de fabrication des produits.

Construction des portes fortes –

La construction de base permet l'intégration directe avec les chambres fortes modulaires moyennant éventuellement des ajouts de profilés.

Serrures - Fermeture standard : selon le niveau de sécurité, Les portes sont équipées soit d'une serrure à clé mécanique seule soit d'une serrure à clé mécanique et d'une serrure à combinaison mécanique.

Serrures optionnelles : serrures électroniques avec toutes les options possibles (code manager, sortie alarme, time-delay, retardateur, fenêtres horaires,.)

Pênes

PCC 1 - PCC 4:
Diamètre des pênes 40 mm: 7 pênes verticaux et 2 pênes horizontaux ; profile continu cote pivots.

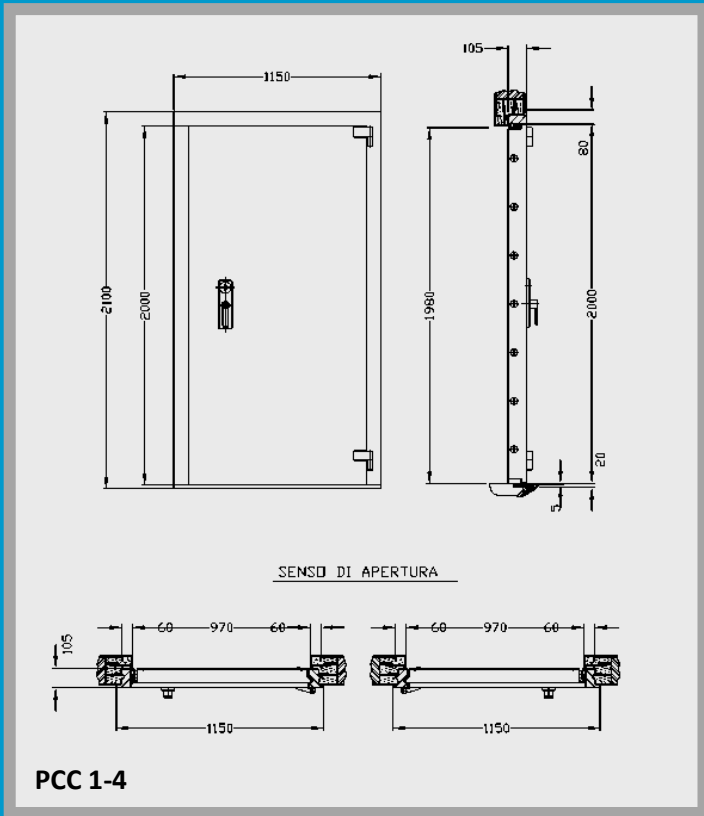
PCC 5 - PCC 9:
Diamètre des pênes 60 mm : pênes verticaux; profile continu cote pivots.

Options :

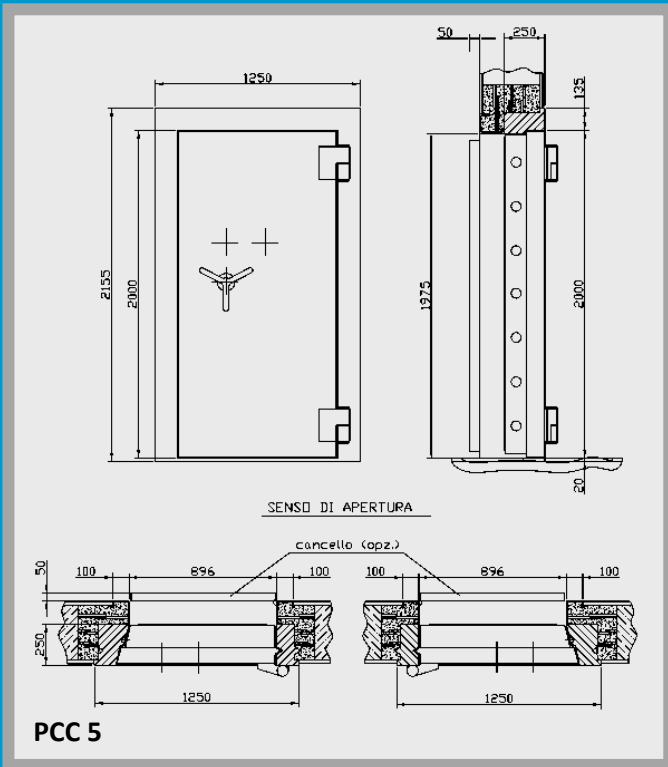
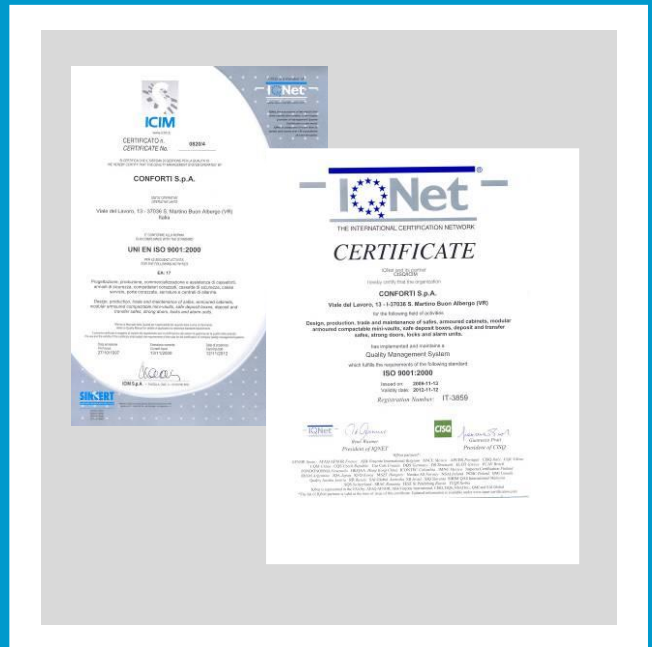
- Grille de jour
- Ouverture droite/gauche
- Passage net plus large max 1200mm
- Passage net plus étroit pour applications spéciales (portes de service,...)

Montage

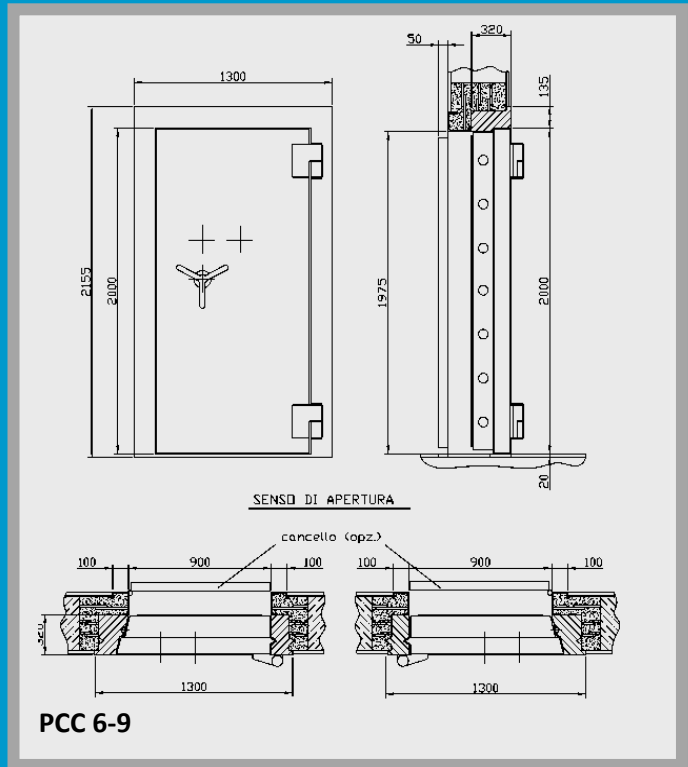
Le montage doit respecter les prescriptions du constructeur.



PCC 1-4



PCC 5



PCC 6-9

Conforti

www.conforti.it
conforti@conforti.it

Numero Verde
800 347709

Tel. 0039 045 8877329